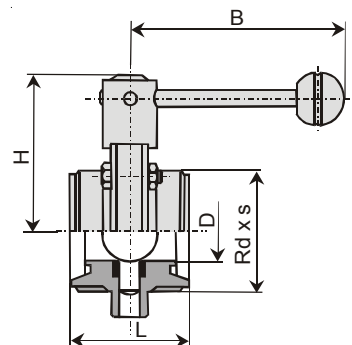


UZAVÍRACÍ KLAPKY PŘÍMÉ

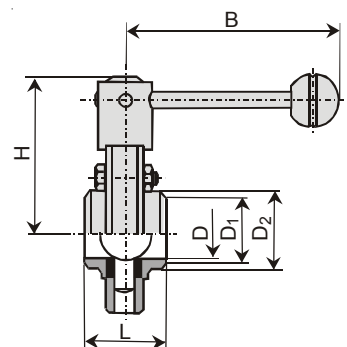
DN	D	L	H	B	Rd x S
25	26	64	88	115	52 x 1/6"
32	32	64	91	115	58 x 1/6"
40	38	72	95	145	65 x 1/6"
50	50	72	101	145	78 x 1/6"
65	66	76	110	145	95 x 1/6"
80	81	100	118	155	110 x 1/4"
100	100	104	127	155	130 x 1/4"

TYP GG
OBJ. ČÍS. 2 005 101



DN	D	D1	D2	L	H	B
25	26	28	35	40	88	115
32	32	34	41	42	91	115
40	38	40	48	50	95	145
50	50	52	61	50	101	145
65	66	70	79	50	110	145
80	81	85	93	60	118	155
100	100	106	114	64	127	155

TYP SS
OBJ. ČÍS. 2 005 108



DN	D	D2	L	H	B	Rd x s
25	26	35	52	88	115	52 x 1/6"
32	32	41	53	91	115	58 x 1/6"
40	38	48	61	95	145	65 x 1/6"
50	50	61	61	101	145	78 x 1/6"
65	66	79	63	110	145	95 x 1/6"
80	81	93	80	118	155	110 x 1/4"
100	100	114	84	127	155	130 x 1/4"

TYP GS
OBJ. ČÍS. 2 005 115

