

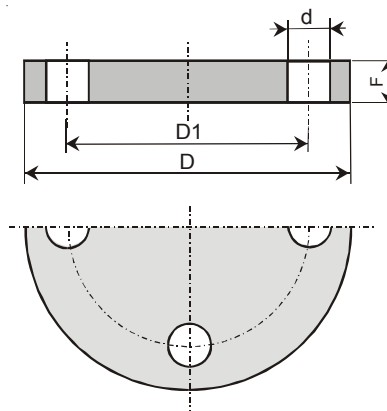
# PŘÍRUBY

## Zaslepovací příruba DIN 2527/B PN6

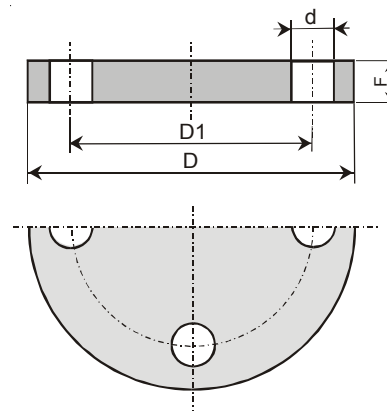
DN	D	F	počet otvorů	d	D1
10	75	12	4	11	50
15	80	12	4	11	55
20	90	14	4	11	65
25	100	14	4	11	75
32	120	14	4	14	90
40	130	14	4	14	100
50	140	14	4	14	110
65	160	14	4	14	130
80	190	16	4	18	150
100	210	16	4	18	170
125	240	18	8	18	200
150	265	18	8	18	225
200	320	20	8	18	280

- do objednávky je nutné uvést - normu  
- DN

## OBJ. ČÍS. 3 002 091



## OBJ. ČÍS. 3 002 131



## Zaslepovací příruba DIN 2527/B PN10

DN	D	F	počet otvorů	d	D1
DN 10 - DN 150 použijí se rozměry PN 16					
200	340	24	8	22	295

- do objednávky je nutné uvést - normu  
- DN

## Zaslepovací příruba DIN 2527/B PN16

DN	D	F	počet otvorů	d	D1
10	90	14	4	14	60
15	95	14	4	14	65
20	105	16	4	14	75
25	115	16	4	14	85
32	140	16	4	18	100
40	150	16	4	18	110
50	165	18	4	18	125
65	185	18	4	18	145
80	200	20	8	18	160
100	220	20	8	18	180
125	250	22	8	18	210
150	285	22	8	22	240
200	340	24	12	22	295

- do objednávky je nutné uvést - normu  
- DN

## OBJ. ČÍS. 3 002 161

